

MFX\_4 Терминал представляет собой Человеко - Машинный интерфейс [HMI] вычислителя потока MFX-4 для пользования полевым оператором. MFX\_4 Терминал может использоваться как автономный Контроллер доступа входных/выходных шлюзов.

Терминал изготавливается в жестком корпусе для эксплуатации в полевых условиях и имеет большой графический дисплей.

#### MFX\_4 Терминал [Ex] или [не Ex] версии с контрастной клавиатурой



#### [Ex] или [не Ex] версии с Механической Клавиатурой



Терминал оборудован графическим дисплеем для отображения обрабатываемых данных большими или маленькими литерами. Поддерживает Латинские или Кириллические наборы символов, наряду с китайскими, языком хинди, и т.д. Сообщения выдаются в pop-up Windows благодаря возможностям функциональной клавиши как части алфавитно-цифровой вспомогательной клавиатуры. Формат дисплея конфигурируется под любые применения.

#### MFX\_4 Терминал Кабинная версия



#### Допуски

- [Ex]: ATEX; и другие
- [W&M]: OIML; PTB; IEC; CAN (UL); NMI (Австралия); и другие

#### Физические размеры (корпус)

- Ex: Ш 170 мм x Г 55 мм x Д 175 мм

#### Защита

- Ex: IP65
- кабинная версия: IP22

#### Вес

- Ex: 8400 г (без присоединений)
- кабинная версия: 1600 г (без присоединений)

#### Дисплей

- Большой графический дисплей 1/4 VGA
- LED с подсветкой

#### Клавиатура

- Вспомогательная клавиатура Фольги
- Механическая (защищенная от непогоды) Вспомогательная клавиатура

Алфавитно-цифровой / 32 клавиши + 4 функциональных клавиши

#### Интегрированный Пакет/Карточка Считыватель

- Приемответчик [Близость]
- Широкополосный

#### Связь

- 1 x Ethernet [TCP/IP] 5 портов
- 1 x CAN open Field Bus [скорость двоичной передачи до 1.000 kbaud]
- 1 x Modbus RTU
- 1 x RS232 or • 1x RS485

#### Протоколы

- SP3964R
- MODBUS RTU
- CAN open

#### Входы/Выходы

- 2x релейных выходов [опция] для доступ/контроль барьер Интегрированный Пакет/Карточка Считыватель

#### Многоязычный

- Английский, немецкий, русский, китайский традиционный и упрощенный, другие по запросу

#### Электропитание

- [Ex]: 110–240 VAC, +10, –15%, 50/60 Hz (15 W)
- 24 VDC +–10%

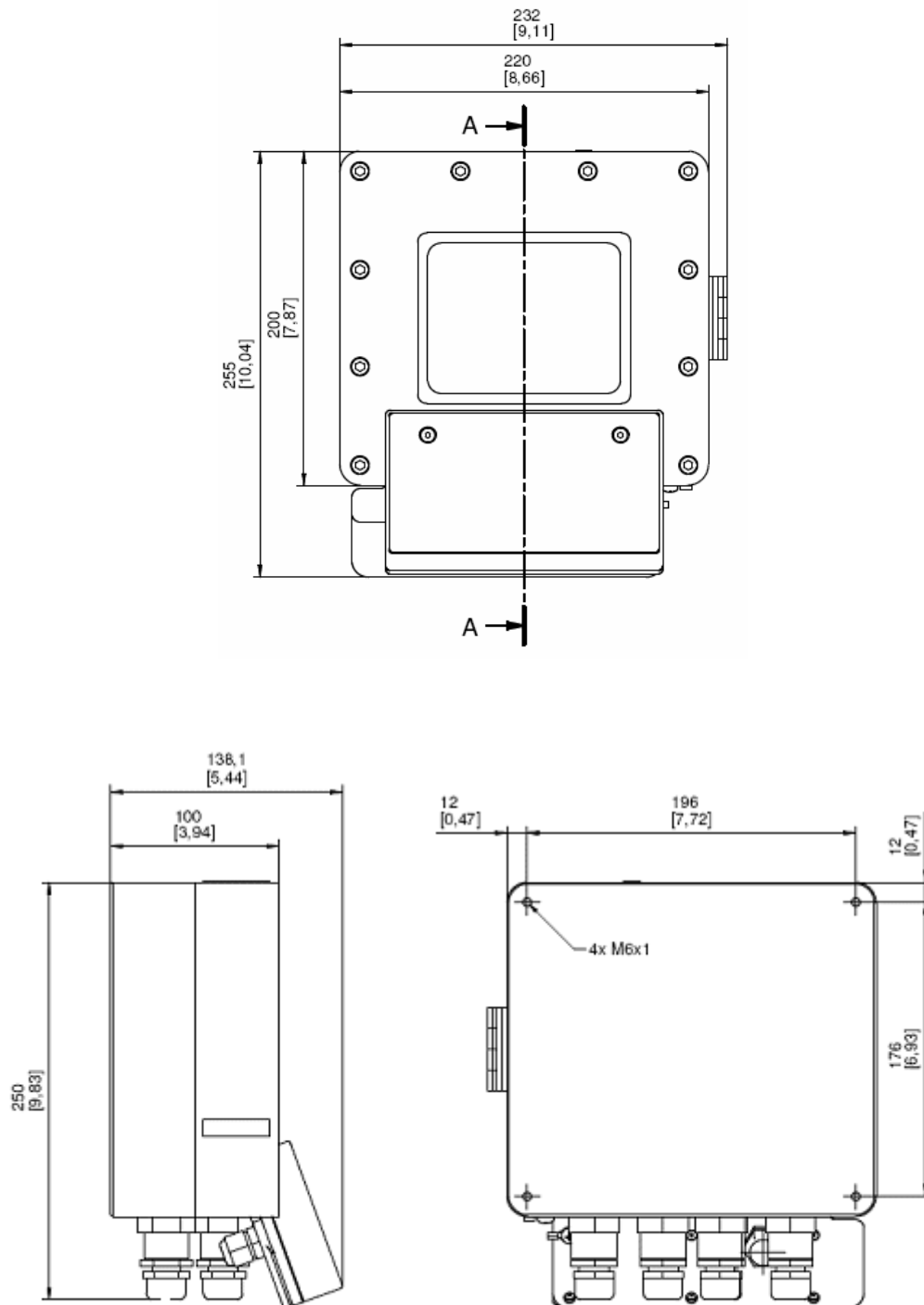
#### Взрывозащита

- EEX d IIB T6 IP65

#### Рабочая Температура

- –25°C ÷ +60°C
- –40°C ÷ +60°C (специальный)

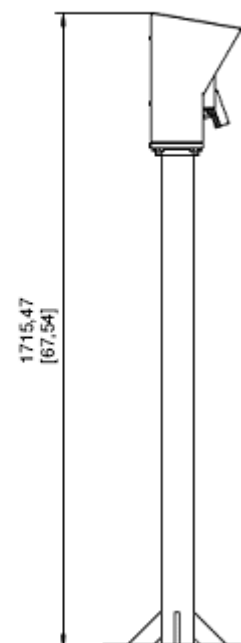
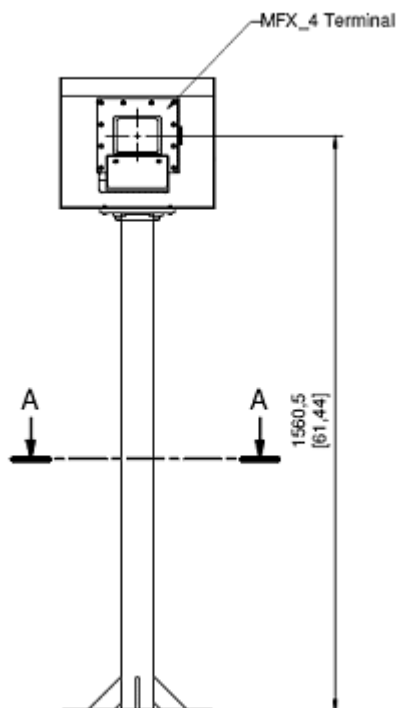
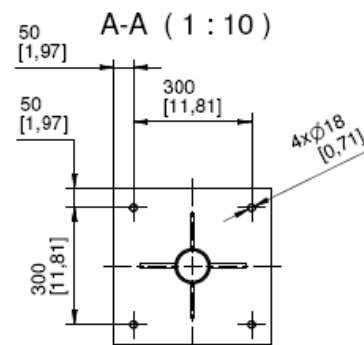
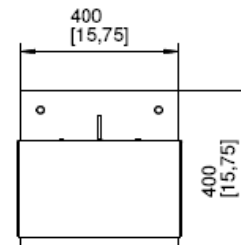
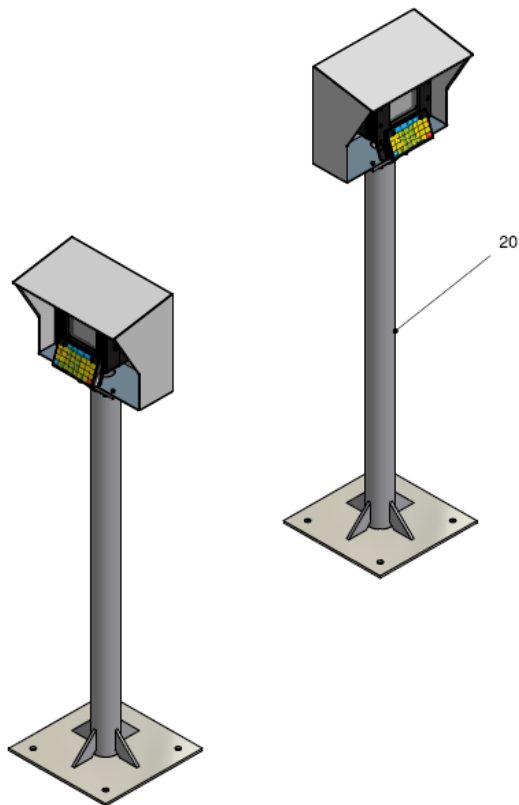
Физические размеры  
MFX\_4 Терминал [Ex]-версия



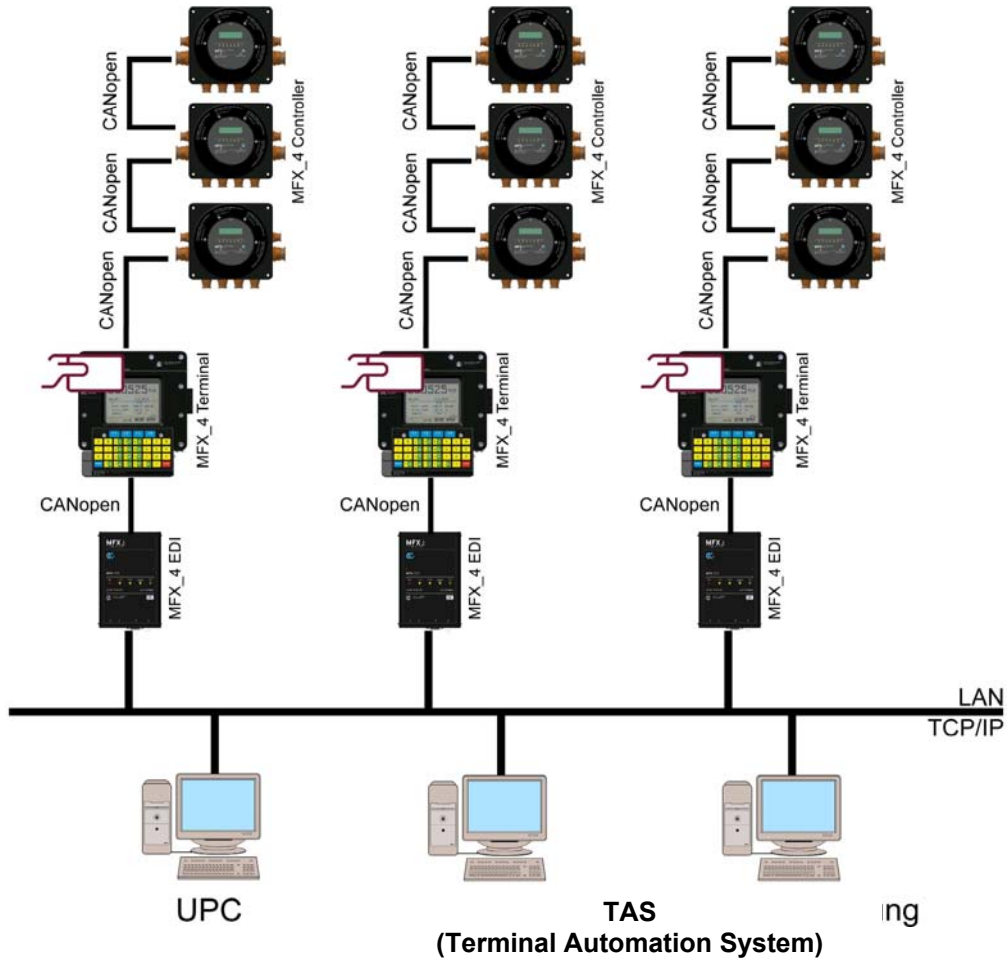
Габаритные размеры

Опция:

MFX\_4 Терминал [Ex]-версия на поворотной стойке



Типовая конфигурация



MFX\_4 Терминал Коды Продуктов



MFX\_4 Терминал доказательство взрыва / IP65 - 230V AC or 24V DC

Код: .4 Терминал Ex - 1 - 2 - 3 - 4 - 5 - 6

**1 Базовый блок (без Клавиатура)**

230V AC	P230
24V DC	P024

**2 Клавиатура**

с Клавиатура	K0
фольга	KF
Механическая кнопка	KM

**3 Карточка Считыватель**

без	CR0
RFID	CR1
Широкополосный	CR2
RFID + Широкополосный	CR3

**4 Ethernet**

без	E0
with	E1

**5 Релейных**

0 Релейных	R0
2 Релейных	R1

**6 кабельный набор**

без	C00
5m (власть + CANopen)	C05
15m (власть + CANopen)	C15

**Пример**

Код MFX\_4 Терминал Ex-P230-KF-CR0-E0-R0-C00

MFX\_4 Терминал Ex-P230-KF-CR1-E0-R0-C00

MFX\_4 Терминал Ex-P24-KF-CR0-E0-R0-C00

MFX\_4 Терминал Ex-P24-KF-CR1-E0-R0-C00



MFX\_4 Терминал IP 20 - 24V DC ( Внутренний )

4107511+521010	Базовый блок
4107511+521020	Для установки в электрическом шкафу



Mess- und Fördertechnik  
Winner G.m.b.H. & Co.

Telephone + 049 [0] 40 725 50 - 0  
Fax + 049 [0] 40 725 50 - 111

Street address:  
Weidenbaumsweg 91 A  
21035 Hamburg

[info@mf-systems.de](mailto:info@mf-systems.de)  
[www.mfx-systems.de](http://www.mfx-systems.de)

Post address:  
P.O. Box 800609  
21006 Hamburg

Germany