

Das MFX\_4 Terminal ist das Mensch-Maschine-Interface [MMI]. Es fungiert als Schnittstelle zwischen dem Messwertrechner [z.B. MFX\_4 Controller] und dem Anwender im Feld.

Auf Grund des integrierten Kartenlesers und seiner TCP/IP Anbindung kann das MFX\_4 Terminal auch als separate Zugangskontrolle verwendet werden, z.B. für Tor Ein- und Ausfahrt im Verladeterminal.

### MFX\_4 Terminal [Ex] oder [non Ex] Version mit Folientastatur



### [Ex] oder [non Ex] Version mit mechanischer Tastatur



Das MFX\_4 Terminal ist mit einem großen grafischen Display ausgestattet. Das Display kann sämtliche Prozessdaten in großen oder kleinen Buchstaben anzeigen. Es unterstützt lateinische und kyrillische Zeichensätze sowie Chinesisch, Hindi usw. Nachrichten werden in Pop-up Menüs angezeigt. Die alphanumerische Tastatur des MFX\_4 Terminal ist außerdem mit frei belegbaren Tasten ausgestattet. Dadurch ist das Display für jegliche Anwendungsfälle konfigurierbar.

### MFX\_4 Terminal Kabinenterminal für Tankwagen [non Ex]



#### Zulassungen

- [Ex]: ATEX; und viele internationale Zulassungen
- [Eichpflicht]: OIML; PTB; IEC; CAN (UL); NMI (Australien); und viele internationale Zulassungen

#### Abmessungen (Gehäuse)

- Ex: B 170 mm x H 55 mm x T 175 mm

#### Schutzklasse

- Ex: IP65
- Kabinenterminal: IP22

#### Gewicht

- Ex: 8400 g (ohne Kabelverschraubung)
- Kabinenterminal 1600 g (ohne Kabelverschraubung)

#### Display

- Große grafische Anzeige 1/4 VGA
- LCD Hintergrund-beleuchtet

#### Tastatur

- Folientastatur
- Mechanische Tastatur (wetterfest)

Alphanumerisch / 32 Tasten + 4 frei belegbare Tasten

#### Integrierter Kartenleser

- Transponder [Proximity]
- Wiegand

#### Kommunikation

- 1 x Ethernet [TCP/IP] 5 Anschlüsse
- 1 x CANopen Field Bus [Baudrate bis 1.000 kbaud]
- 1 x Modbus RTU
- 1 x RS232 oder 1x RS485

#### Protokolle

- SP3964R
- MODBUS RTU
- CANopen

#### I/Os

- 2x Relaisausgänge [optional] z.B. für Zufahrtskontrolle mit Integriertem Kartenleser

#### Mehrsprachenfähigkeit

- Deutsch, Englisch, Russisch, Chinesisch traditionell und vereinfacht, weitere Sprachen auf Anfrage

#### Spannungsversorgung

- [Ex]: 110–240 VAC, +10, –15%, 50/60 Hz (15 W)
- 24 VDC +-10%

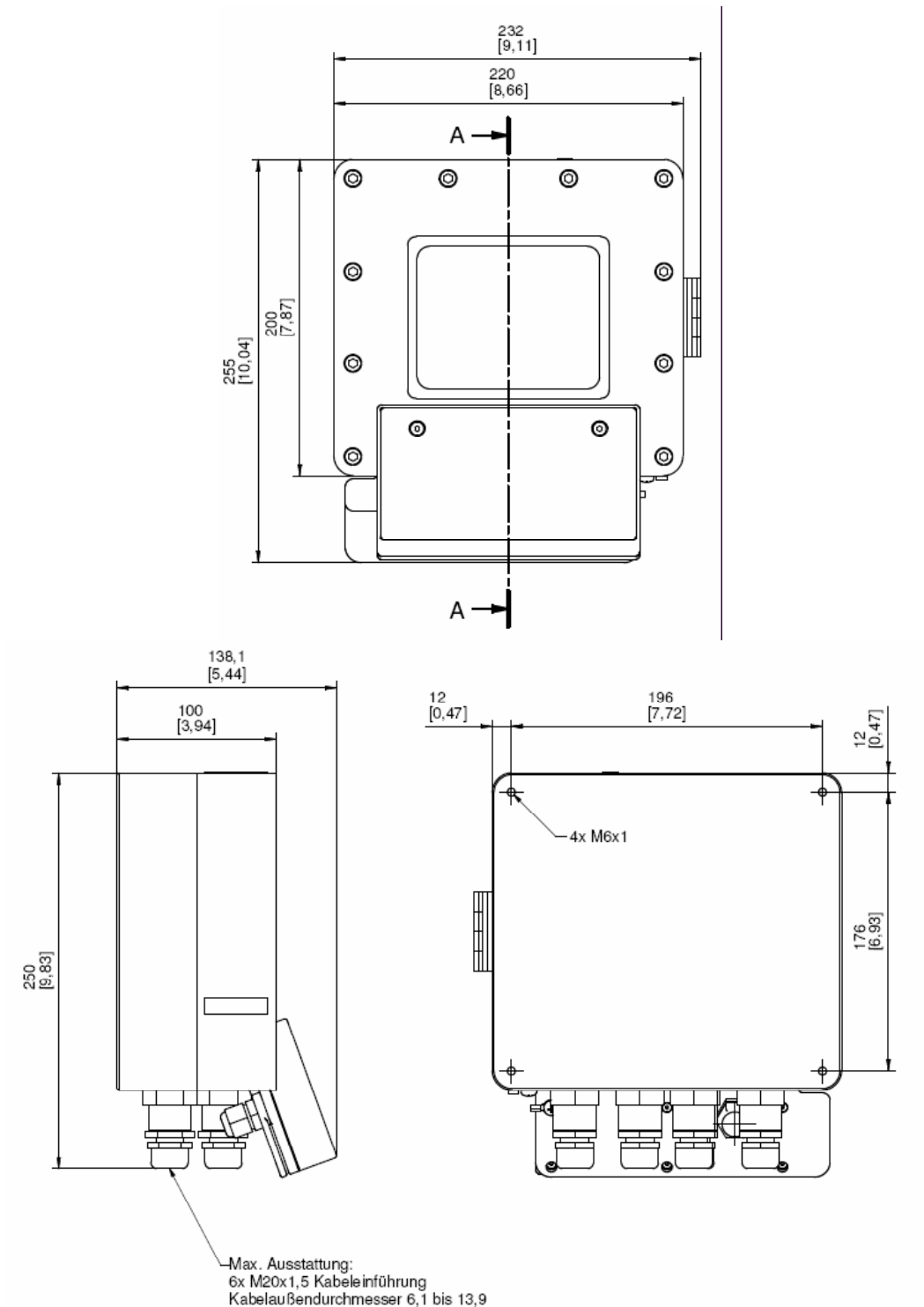
#### Explosionsschutz

- EEX d IIB T6 IP65

#### Betriebstemperatur

- –25°C bis +60°C
- –40°C bis +60°C (Spezialversion)

**Abmessungen**  
**MFX\_4 Terminal [Ex]-Version**

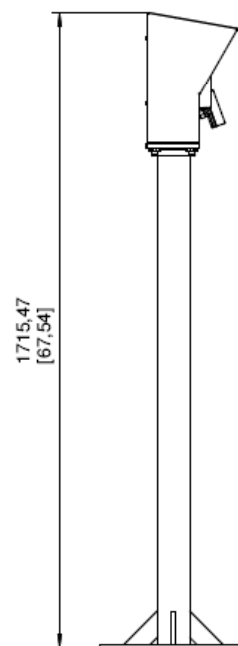
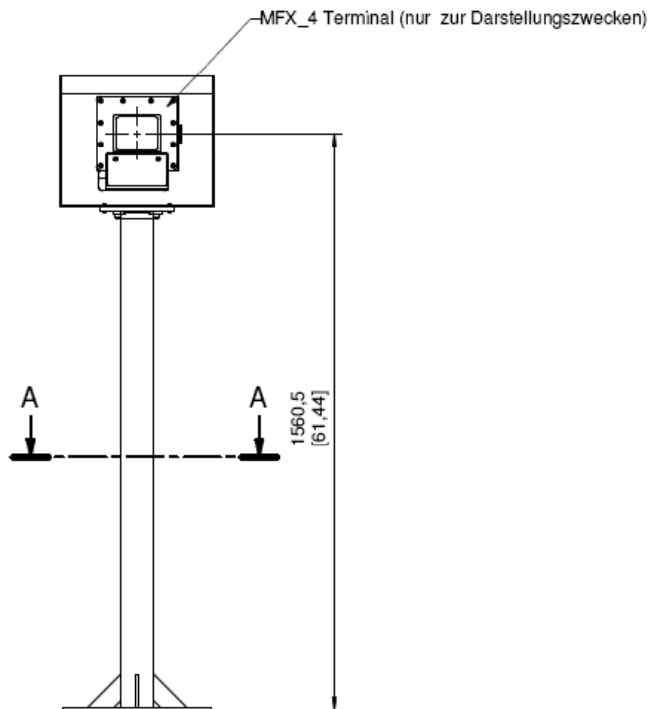
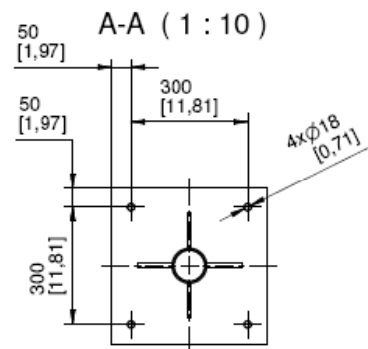
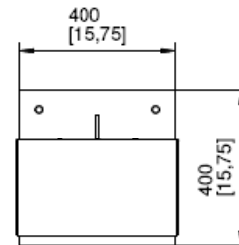
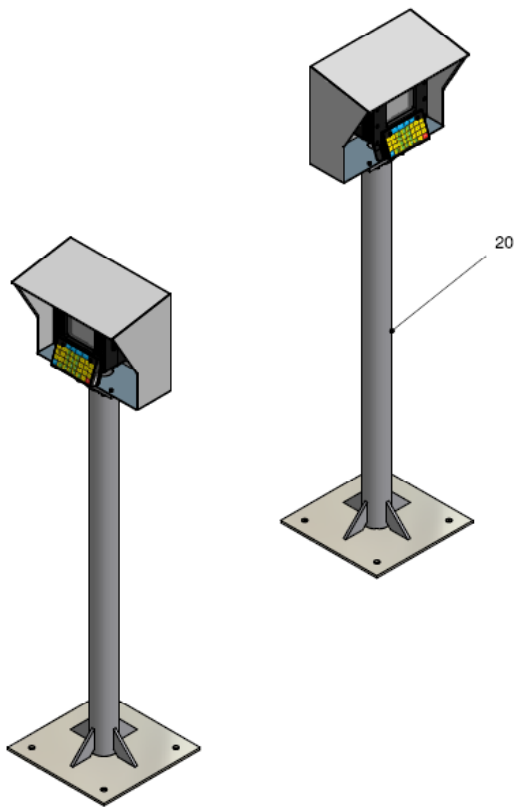


Bemassung / Dimensions	
254	: Maße in Millimeter
[10]	: Dimension in inches (for automation only)

**Abmessungen**

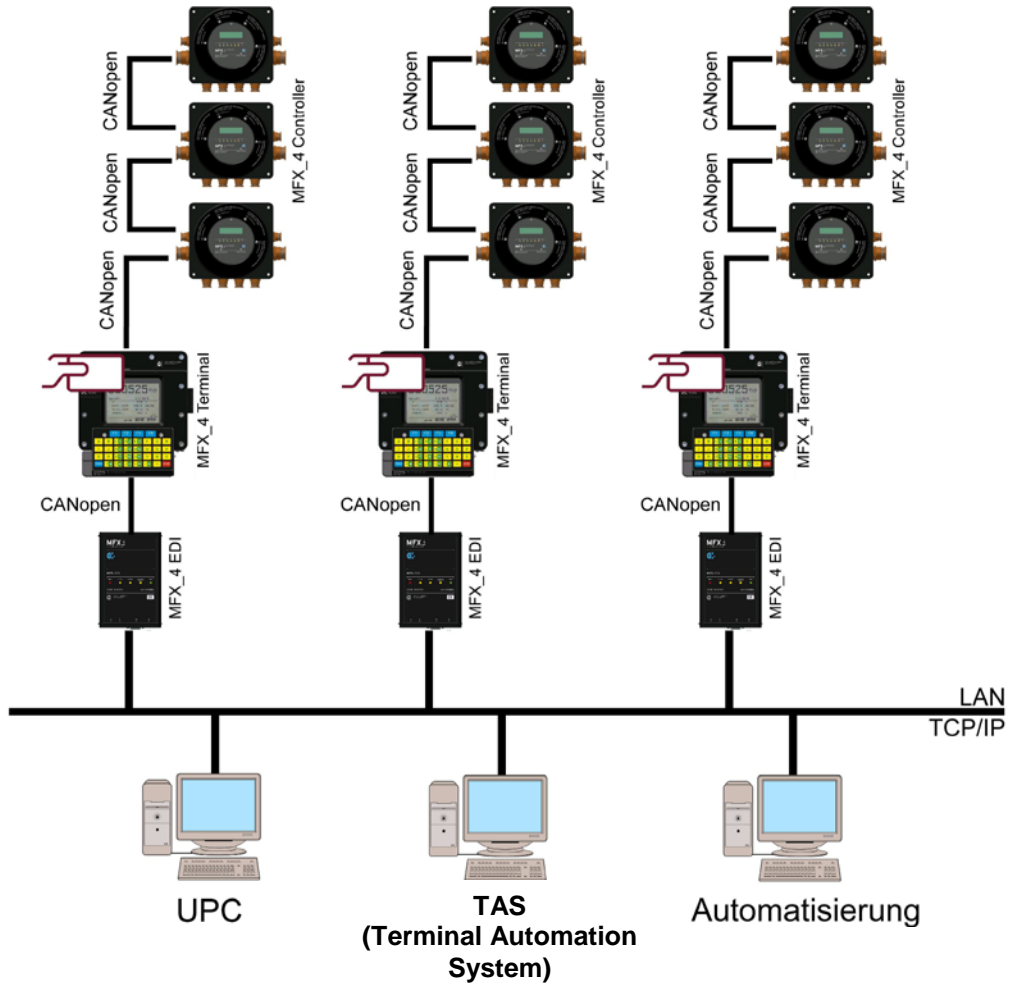
**Optional:**

**Schutzgehäuse mit Drehkranz auf Standfuß (for MFX\_4 Terminal [Ex]-Version)**



Bemassung / Dimensions	
254	: Maße in Millimeter
[10]	: Dimension in inches (for information only)

**Beispiel-Konfiguration**



**MFX\_4 Terminal Produktcode**



**MFX\_4 Terminal Ex / IP65 - 230V AC oder 24V DC**

	<b>Code: MFX_4 Terminal Ex</b>	<b>1 - 2 - 3 - 4 - 5 - 6</b>
<b>1 Grundmodul (ohne Tastatur)</b>		
230V AC	P230	
24V DC	P024	
<b>2 Tastatur</b>		
ohne	K0	
Folientastatur	KF	
Mechanische Druckknöpfe	KM	
<b>3 Kartenleser</b>		
ohne	CR0	
RFID	CR1	
Wiegand	CR2	
RFID + Wiegand	CR3	
<b>4 Ethernet</b>		
ohne Ethernet	E0	
mit Ethernet	E1	
<b>5 Relais</b>		
0 Relais	R0	
2 Relais	R1	
<b>6 Kabelsatz</b>		
ohne	C00	
5m (Power + CANopen)	C05	
15m (Power + CANopen)	C15	

**Beispiel**

<b>Code</b>	<u>MFX_4 Terminal Ex-P230-KF-CR0-E0-R0-C00</u>
	<u>MFX_4 Terminal Ex-P230-KF-CR1-E0-R0-C00</u>
	<u>MFX_4 Terminal Ex-P24-KF-CR0-E0-R0-C00</u>
	<u>MFX_4 Terminal Ex-P24-KF-CR1-E0-R0-C00</u>



**MFX\_4 Terminal IP 20 - 24V DC (Innenraum)**

<u>4107511+521010</u>	<u>Grundmodul</u>
<u>4107511+521020</u>	<u>für Installation im Schaltschrank</u>



Mess- und Fördertechnik  
Gwinner G.m.b.H. & Co.

Telefon + 049 [0] 40 725 50 - 0  
Fax + 049 [0] 40 725 50 - 111

Straßenadresse:  
Weidenbaumsweg 91 A  
21035 Hamburg

info@mfx-systems.de  
www.mfx-systems.de

Postadresse:  
Postfach 800609  
21006 Hamburg